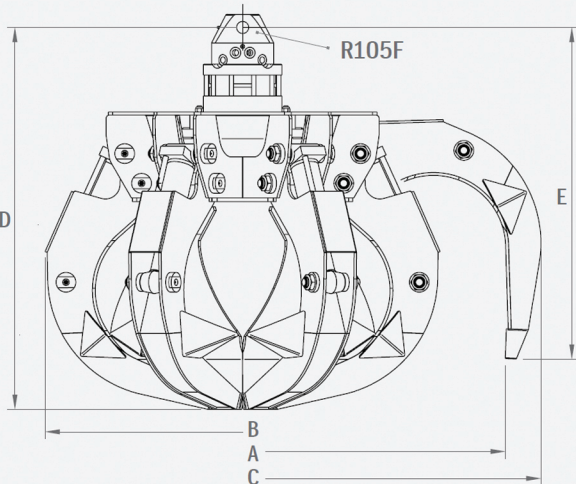
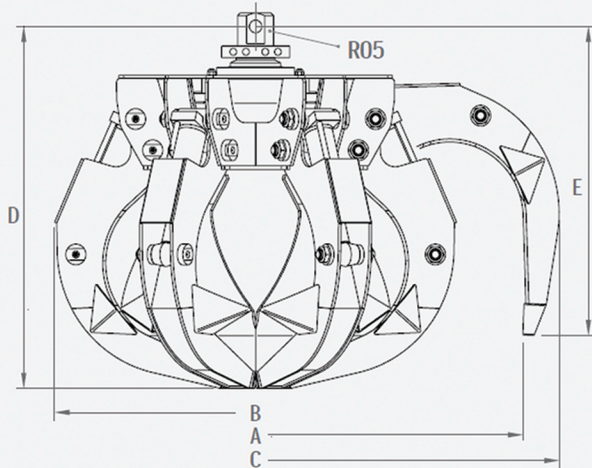


SERIA DRH 250 280

KOMPAKTOWE CHWYTAKI
DO ZŁOMU ORAZ
MATERIAŁÓW SYPKICH

www.demoq.pl

CHWYTAKI



Z ROTATOREM R05



MODEL	DRH 250-5P	DRH 250-6P	DRH 280-6P
kg	390	430	450
ton	-	-	-
dm³	250	250	280
sztuk	5	6	6
kg	1160	1160	1080
bar	280	280	280
l/min	70	80	80
A mm	1420	1420	1510
B mm	1080	1080	1110
C mm	1630	1630	1710
D mm	940	940	990
E mm	810	810	830

Z ROTATOREM R105 F



MODEL	DRH 250-5P	DRH 250-6P	DRH 280-6P
kg	410	450	470
ton	-	-	-
dm³	250	250	280
sztuk	5	6	6
kg	1160	1160	1080
bar	280	280	280
l/min	70	80	80
A mm	1420	1420	1510
B mm	1080	1080	1110
C mm	1630	1630	1710
D mm	1030	1030	1080
E mm	900	900	920

Waga urządzenia
Weight of device
Gewicht des Geräts

Waga koparki
Excavator weight
Gewicht des Bägers

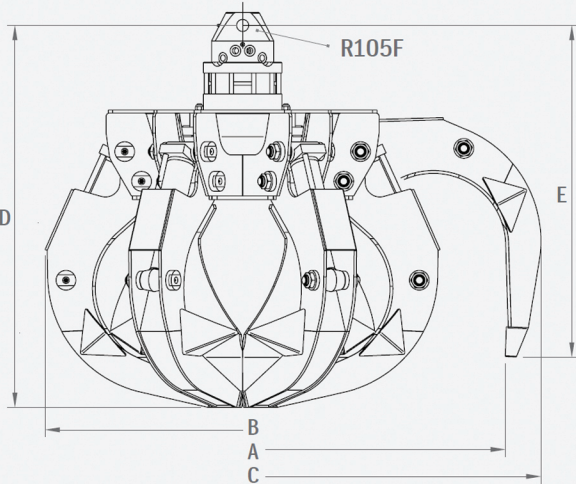
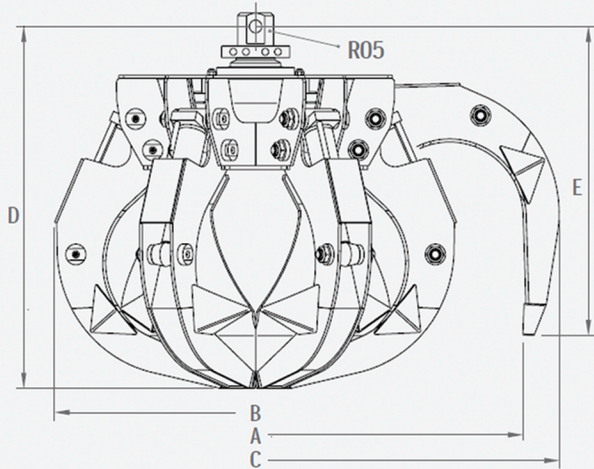
Pojemność
Capacity
Kapazität

Siła ścisku
Tooth force
Kraft des Zahns

Ciśnienie oleju
Oil pressure
Öldruck

Przepływ oleju
Oil flow (min/max)
Ölfluss

SERIA DRH 300



Z ROTATOREM R05



MODEL		DRH 300-5P	DRH 300-6P
	kg	480	530
	ton	-	-
	dm³	300	300
	sztuk	5	6
	kg	1220	1220
	bar	280	280
	l/min	80	90
A	mm	1630	1630
B	mm	1210	1210
C	mm	1850	1850
D	mm	1010	1010
E	mm	860	860

Z ROTATOREM R105 F



MODEL		DRH 300-5P	DRH 300-6P
	kg	500	550
	ton	-	-
	dm³	300	300
	sztuk	5	6
	kg	1220	1220
	bar	280	280
	l/min	80	90
A	mm	1630	1630
B	mm	1210	1210
C	mm	1850	1850
D	mm	1100	1100
E	mm	950	950



Waga urządzenia
Weight of device
Gewicht des Geräts



Waga koparki
Excavator weight
Gewicht des Baggers



Pojemność
Capacity
Kapazität



Siła ścisku
Tooth force
Kraft des Zahns



Ciśnienie oleju
Oil pressure
Öldruck



Przepływ oleju
Oil flow (min/max)
Ölfluss