

# SERIA **DRP**

**KOMPAKTOWE CHWYTAKI  
DO ZŁOMU ORAZ  
MATERIAŁÓW SYPKICH**

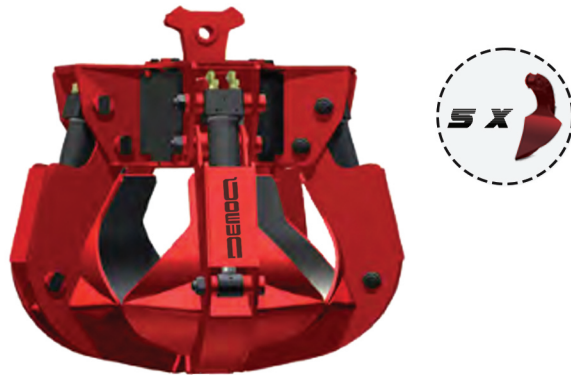
www.demoq.pl

CHWYTAKI

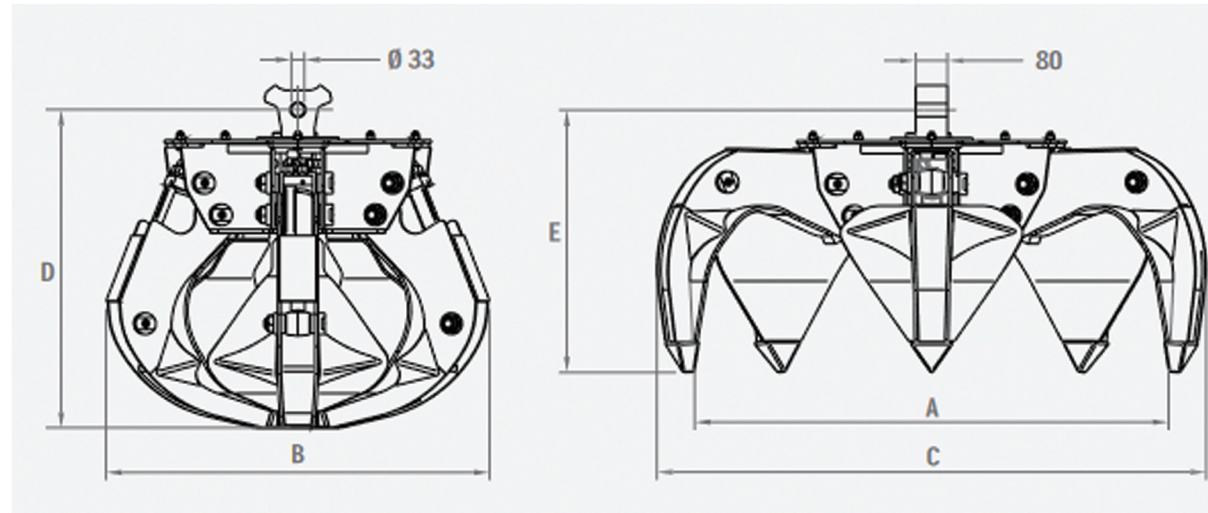
**DRP 120**



**DRP 180**



**DRP 230**



MODEL		DRP 120	DRP 180	DRP 230
kg	kg	130	250	300
kg	ton	2-4	3-6	5-9
	dm³	120	180	230
	sztuk	4	5	5
	kg	630	1015	1330
	bar	250	280	280
	l/min	30	50	70
<b>A</b>	mm	1170	1250	1260
<b>B</b>	mm	805	950	1000
<b>C</b>	mm	1250	1400	1430
<b>D</b>	mm	695	795	810
<b>E</b>	mm	560	650	660

**Waga urządzenia**  
Weight of device  
Gewicht des Geräts

**Waga koparki**  
Excavator weight  
Gewicht des Baggers

**Pojemność**  
Capacity  
Kapazität

**Siła ścisku**  
Tooth force  
Kraft des Zahns

**Ciśnienie oleju**  
Oil pressure  
Öldruck

**Przepływ oleju**  
Oil flow (min/max)  
Ölfluss

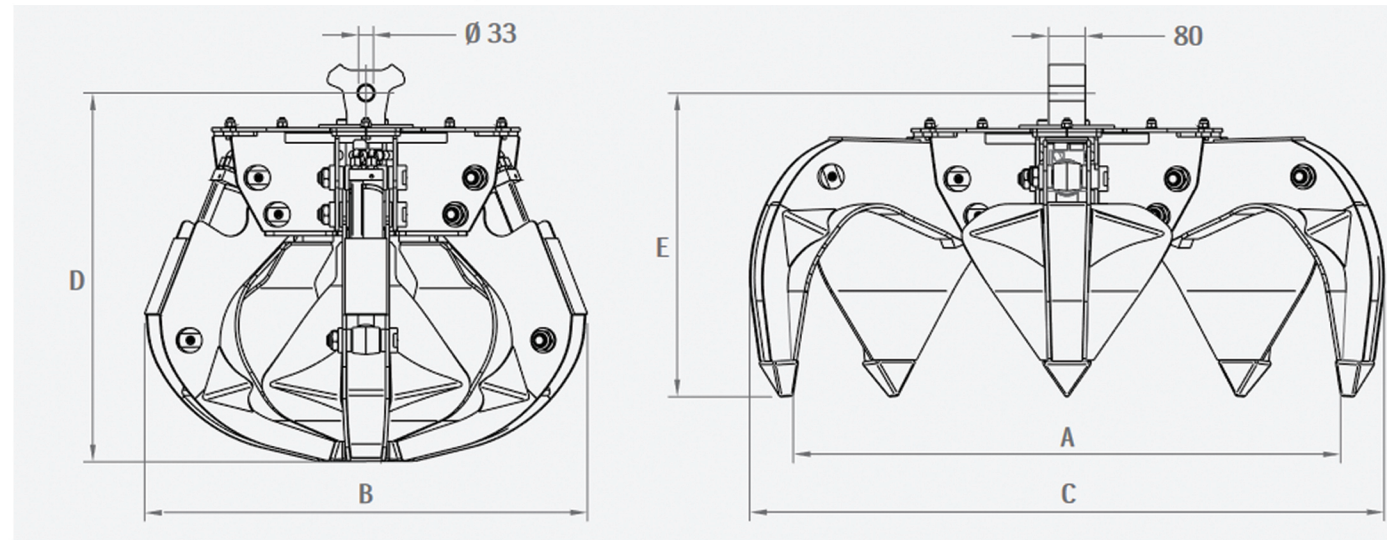
DRP 250 4P



DRP 250 5P



DRP 250 6P  
DRP 280 6P



MODEL		DRP 250 4P	DRP 250 5P	DRP 250 6P	DRP 280 6P
	kg	310	350	390	410
	ton	6-10	6-10	6-10	6-10
	dm³	250	250	250	280
	sztuk	4	5	6	6
	kg	1160	1160	1160	1080
	bar	280	280	280	280
	l/min	60	70	80	80
<b>A</b>	mm	1420	1420	1420	1510
<b>B</b>	mm	1080	1080	1080	1110
<b>C</b>	mm	1630	1630	1630	1710
<b>D</b>	mm	870	870	870	920
<b>E</b>	mm	740	740	740	760

Waga urządzenia  
Weight of device  
Gewicht des Geräts

Waga koparki  
Excavator weight  
Gewicht des Baggeres

Pojemność  
Capacity  
Kapazität

Siła ścisku  
Tooth force  
Kraft des Zahns

Ciśnienie oleju  
Oil pressure  
Öldruck

Przepływ oleju  
Oil flow (min/max)  
Ölfluss



# SERIA **DRP 300**

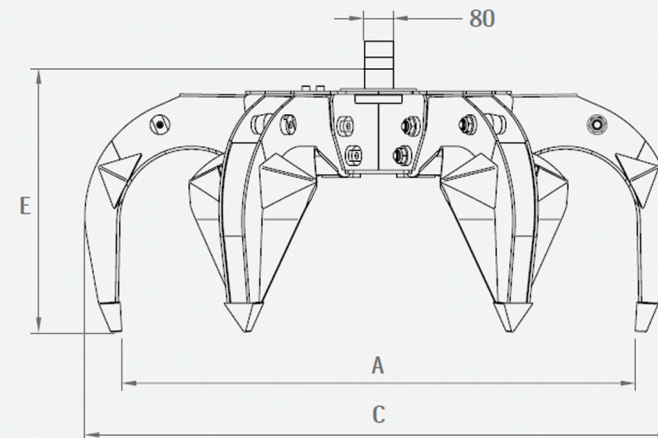
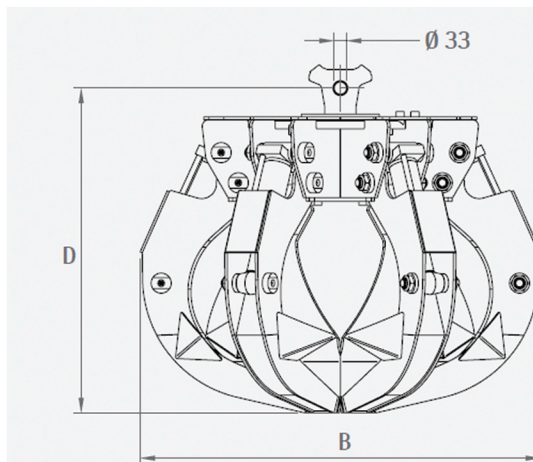
**DRP 300 4P**



**DRP 300 5P**



**DRP 300 6P**



MODEL		DRP 300 4P	DRP 300 5P	DRP 300 6P
	kg	400	450	500
	ton	8-11	8-11	8-11
	dm³	300	300	300
	sztuk	4	5	6
	kg	1220	1220	1220
	bar	280	280	280
	l/min	70	80	90
<b>A</b>	mm	1630	1630	1630
<b>B</b>	mm	1210	1210	1210
<b>C</b>	mm	1850	1850	1850
<b>D</b>	mm	960	960	960
<b>E</b>	mm	810	810	810

**Waga urządzenia**  
Weight of device  
Gewicht des Geräts

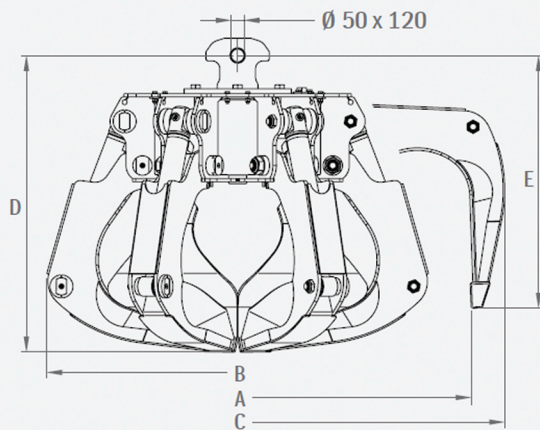
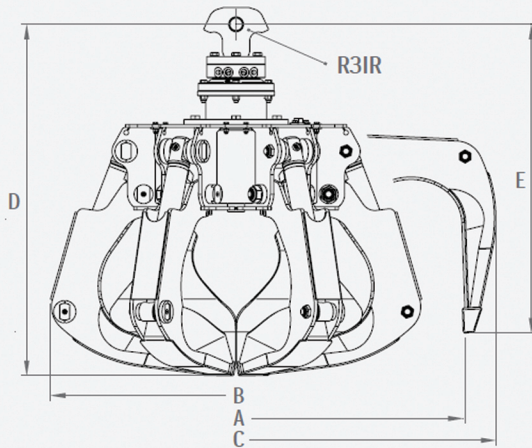
**Waga koparki**  
Excavator weight  
Gewicht des Baggers

**Pojemność**  
Capacity  
Kapazität

**Siła ścisku**  
Tooth force  
Kraft des Zahns

**Ciśnienie oleju**  
Oil pressure  
Öldruck

**Przepływ oleju**  
Oil flow (min/max)  
Ölfluss



### KONCÓWKI - TIPS

**TYP P**   **TYP PA**   **TYP S**   **TYP SL**



**kg**  
Waga urządzenia  
Weight of device  
Gewicht des Geräts

**kg**  
Waga koparki  
Excavator weight  
Gewicht des Baggers

**dm³**  
Pojemność  
Capacity  
Kapazität

**kg**  
Siła ścisku  
Tooth force  
Kraft des Zahns

**bar**  
Ciśnienie oleju  
Oil pressure  
Öldruck

**l/min**  
Przepływ oleju  
Oil flow (min/max)  
Ölfluss



### ROTATOR R3IR



MODEL		DRP 380-5P	DRP 380-6P	DRP 500-5P	DRP 500-6P
<b>kg</b>	kg	700	830	860	960
<b>kg</b>	ton	11-16	11-16	15-20	15-20
<b>dm³</b>	dm³	380	380	500	500
<b>sztuk</b>	sztuk	5	6	5	6
<b>kg</b>	kg	1860	1860	2520	2520
<b>bar</b>	bar	300	300	320	320
<b>l/min</b>	l/min	120	120	120	160
<b>A</b>	mm	1780	1780	1830	1830
<b>B</b>	mm	1370	1370	1490	1490
<b>C</b>	mm	2015	2015	2100	2100
<b>D</b>	mm	1145	1145	1165	1165
<b>E</b>	mm	930	930	995	995

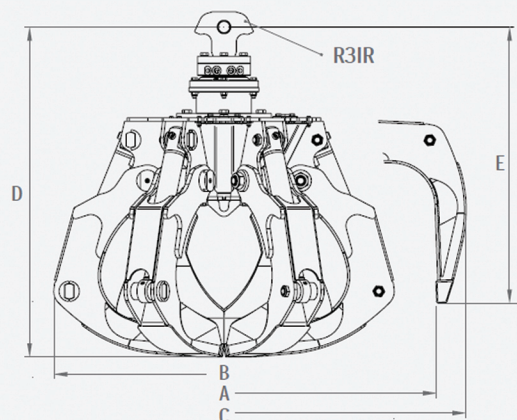
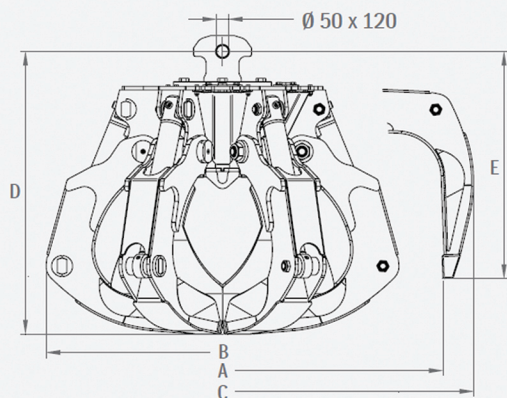
### Z ROTATOREM R3IR



MODEL		DRP 380-5P	DRP 380-6P	DRP 500-5P	DRP 500-6P
<b>kg</b>	kg	790	920	960	1160
<b>kg</b>	ton	11-16	11-16	15-20	15-20
<b>dm³</b>	dm³	380	380	500	500
<b>sztuk</b>	sztuk	5	6	5	6
<b>kg</b>	kg	1860	1860	2520	2520
<b>bar</b>	bar	300	300	320	320
<b>l/min</b>	l/min	120	120	120	160
<b>A</b>	mm	1780	1780	1830	1830
<b>B</b>	mm	1370	1370	1490	1490
<b>C</b>	mm	2015	2015	2100	2100
<b>D</b>	mm	1145	1145	1415	1415
<b>E</b>	mm	1195	1195	1245	1245

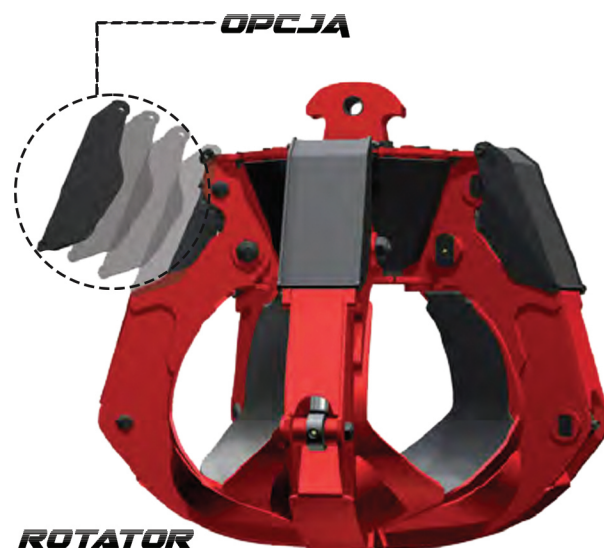


# SERIA **DRP 502**



## KONCÓWKI - TIPS

**TYP P**   **TYP PA**   **TYP S**   **TYP SL**



## ROTATOR R3IR



MODEL		DRP 502 - 5P	DRP 502 - 6P
	kg	980	1100
	ton	18-23	18-23
	dm³	500	500
	sztuk	5	6
	kg	2935	2935
	bar	320	320
	l/min	160	190
<b>A</b>	mm	1890	1890
<b>B</b>	mm	1515	1515
<b>C</b>	mm	2150	2150
<b>D</b>	mm	1210	1210
<b>E</b>	mm	970	970

## Z ROTATOREM R3IR



MODEL		DRP 502 - 5P	DRP 502 - 6P
	kg	1080	1200
	ton	18-23	18-23
	dm³	500	500
	sztuk	5	6
	kg	2935	2935
	bar	320	320
	l/min	160	190
<b>A</b>	mm	1890	1890
<b>B</b>	mm	1515	1515
<b>C</b>	mm	2150	2150
<b>D</b>	mm	1445	1445
<b>E</b>	mm	1205	1205

**Waga urządzenia**  
Weight of device  
Gewicht des Geräts

**Waga koparki**  
Excavator weight  
Gewicht des Baggers

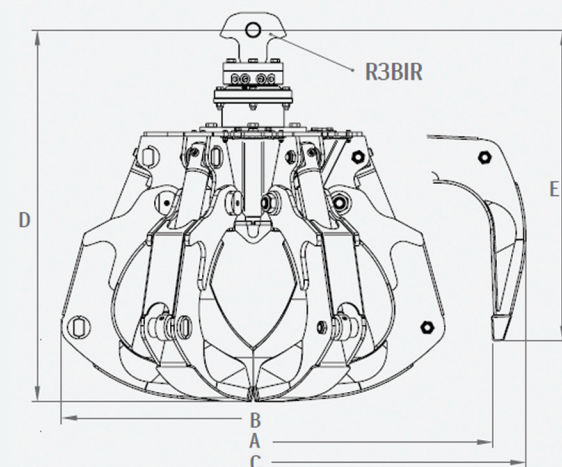
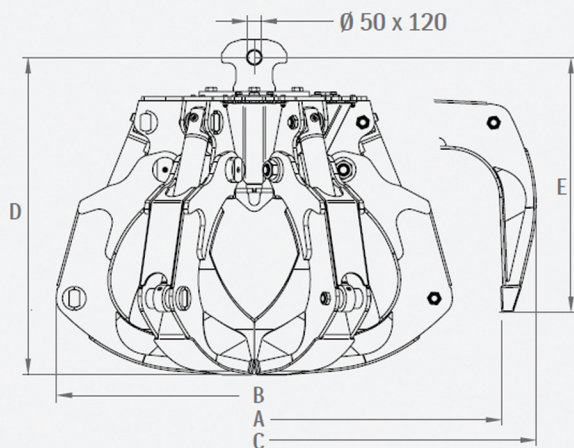
**Pojemność**  
Capacity  
Kapazität

**Siła ścisku**  
Tooth force  
Kraft des Zahns

**Ciśnienie oleju**  
Oil pressure  
Öldruck

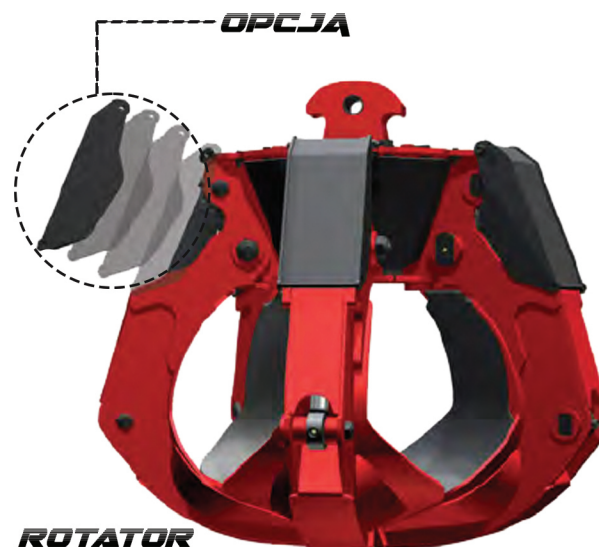
**Przepływ oleju**  
Oil flow(min/max)  
Ölfluss

# SERIA **DRP 602**



## KONCÓWKI - TIPS

**TYP P**   **TYP PA**   **TYP S**   **TYP SL**



**ROTATOR  
R3BIR**



MODEL		DRP 602 - 5P	DRP 602 - 6P
	kg	1010	1130
	ton	19-24	19-24
	dm³	600	600
	sztuk	5	6
	kg	2690	2690
	bar	320	320
	l/min	160	190
<b>A</b>	mm	2045	2045
<b>B</b>	mm	1515	1515
<b>C</b>	mm	2285	2285
<b>D</b>	mm	1295	1295
<b>E</b>	mm	1000	1000

Z ROTATOREM R3BIR



MODEL		DRP 602 - 5P	DRP 602 - 6P
	kg	1180	1300
	ton	19-24	19-24
	dm³	600	600
	sztuk	5	6
	kg	2690	2690
	bar	320	320
	l/min	160	190
<b>A</b>	mm	2045	2045
<b>B</b>	mm	1515	1515
<b>C</b>	mm	2285	2285
<b>D</b>	mm	1530	1530
<b>E</b>	mm	1230	1230

**Waga urządzenia**  
Weight of device  
Gewicht des Geräts

**Waga koparki**  
Excavator weight  
Gewicht des Baggers

**Pojemność**  
Capacity  
Kapazität

**Siła ścisku**  
Tooth force  
Kraft des Zahns

**Ciśnienie oleju**  
Oil pressure  
Öldruck

**Przepływ oleju**  
Oil flow (min/max)  
Ölfluss