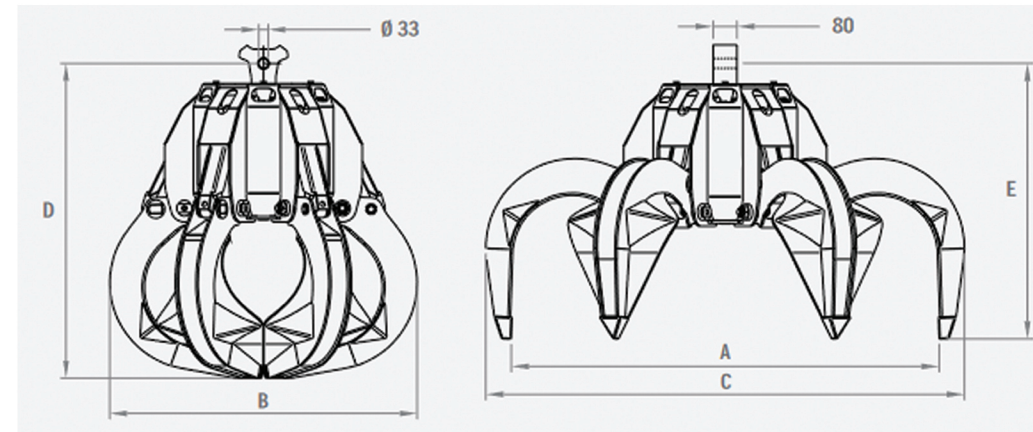
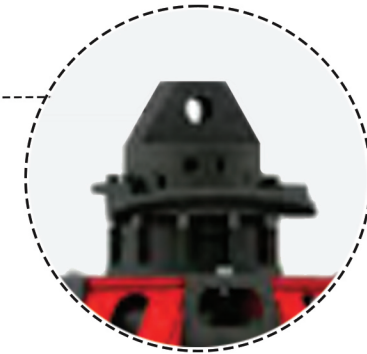




MODEL		DRV 130	DRV 180	DRV 235-5P	DRV 235-6P	DRV 255-5P	DRV 255-6P
	kg	145	180	310	360	330	380
	kg	2-4	3-6	5-9	5-9	6-10	6-10
	dm³	130	180	235	235	255	255
	sztuk	5	5	5	6	5	6
	kg	520	750	1150	1150	1065	1065
	bar	250	250	280	280	280	280
	l/min	30	50	70	70	70	70
A	mm	1250	1410	1350	1350	1450	1450
B	mm	790	870	1050	1050	1070	1070
C	mm	1350	1500	1525	1525	1620	1620
D	mm	900	910	1030	1030	1090	1090
E	mm	730	760	920	920	935	935



R105 F



DRV 255



DRV 180



DRV 130



Chwytaki do przenoszenia złomu i różnych materiałów.

Polyp-grab for scrap's and different materials' handling.

Polyp-Greifer für die Handhabung von Schrott und anderen

Waga urządzenia
Weight of device
Gewicht des Geräts

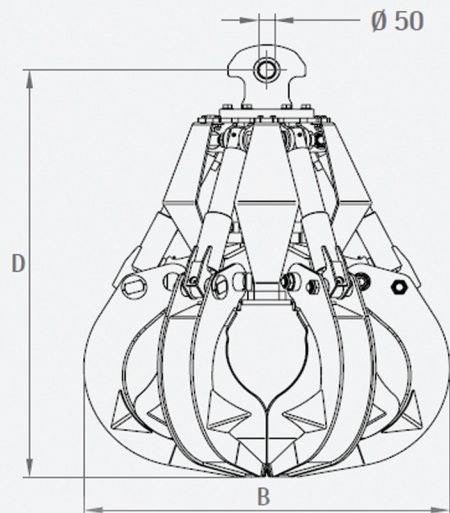
Waga koparki
Excavator weight
Gewicht des Baggers

Pojemność
Capacity
Kapazität

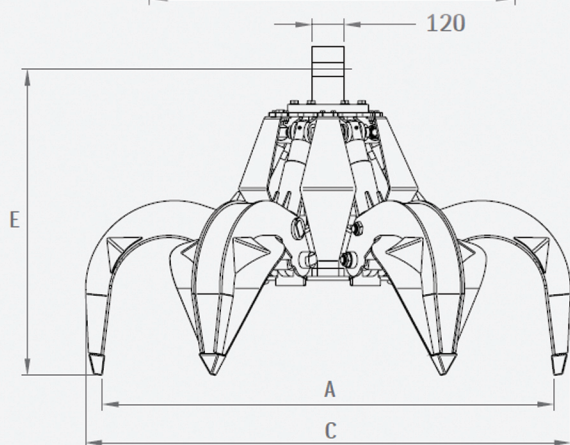
Siła ścisku
Tooth force
Kraft des Zahns

Ciśnienie oleju
Oil pressure
Oldruck

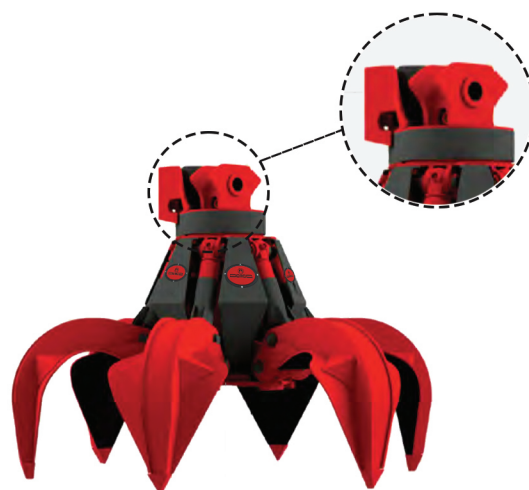
Przepływ oleju
Oil flow (min/max)
Olfluss



MODEL		DRV 280-5P	DRV 280-6P	DRV 320-5P	DRV 320-6P
kg	kg	580	640	620	680
ton	ton	8-14	8-14	8-14	8-14
	dm³	280	280	320	320
	sztuk	5	6	5	6
	kg	1650	1650	1550	1550
	bar	300	300	300	300
	l/min	90	110	90	110
A	mm	1600	1600	1680	1680
B	mm	1090	1090	1170	1170
C	mm	1720	1720	1800	1800
D	mm	1270	1270	1320	1320
E	mm	1080	1080	1100	1100



ROTATOR RG



Z ROTATOREM RG

MODEL		DRV 280-5P	DRV 280-6P	DRV 320-5P	DRV 320-6P
kg	kg	670	730	710	770
ton	ton	8-14	8-14	8-14	8-14
	dm³	280	280	320	320
	sztuk	5	6	5	6
	kg	1650	1650	1550	1550
	bar	300	300	300	300
	l/min	90	110	90	110
A	mm	1600	1600	1680	1680
B	mm	1090	1090	1170	1170
C	mm	1720	1720	1800	1800
D	mm	1360	1360	1410	1410
E	mm	1170	1170	1190	1190

KONCÓWKI - TIPS

TYP P **TYP PA** **TYP S** **TYP SL**



Waga urządzenia
Weight of device
Gewicht des Geräts

Waga koparki
Excavator weight
Gewicht des Baggers

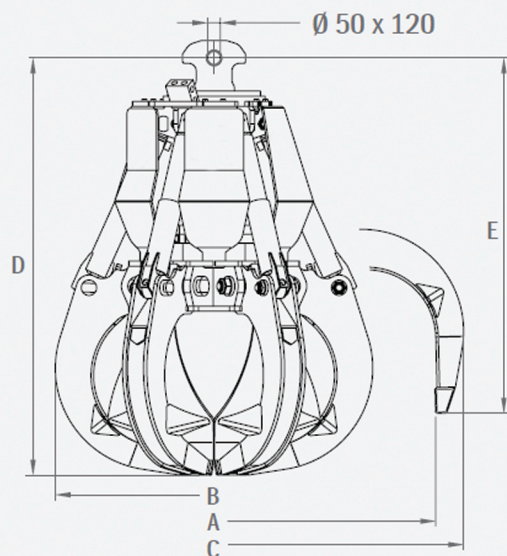
Pojemność
Capacity
Kapazität

Siła ścisku
Excavator tooth force
Kraft des Zahns

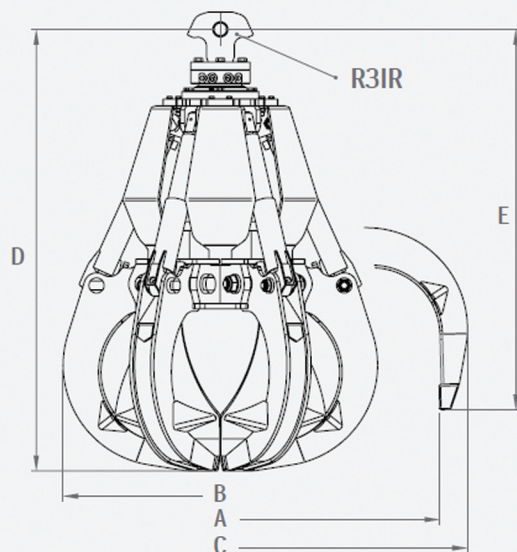
Ciśnienie oleju
Oil pressure
Öldruck

Przepływ oleju
Oil flow (min/max)
Ölfluss

SERIA DRV 400



Z ROTATOREM R3IR



ROTATOR R3IR



KONCÓWKI - TIPS

TYP P

TYP PA

TYP S

TYP SL



MODEL		DRV 400-5P	DRV 400-6P
kg	kg	930	1020
ton	ton	15-20	15-20
	dm³	400	400
	sztuk	5	6
	kg	2150	2150
	bar	300	300
	l/min	120	140
A	mm	1750	1750
B	mm	1240	1240
C	mm	1960	1960
D	mm	1620	1620
E	mm	1370	1370



Z ROTATOREM R3IR

MODEL		DRV 400-5P	DRV 400-6P
kg	kg	1000	1090
ton	ton	15-20	15-20
	dm³	400	400
	sztuk	5	6
	kg	2150	2150
	bar	300	300
	l/min	120	140
A	mm	1750	1750
B	mm	1240	1240
C	mm	1960	1960
D	mm	1750	1750
E	mm	1510	1510

Waga urządzenia
Weight of device
Gewicht des Geräts

Waga koparki
Excavator weight
Gewicht des Baggers

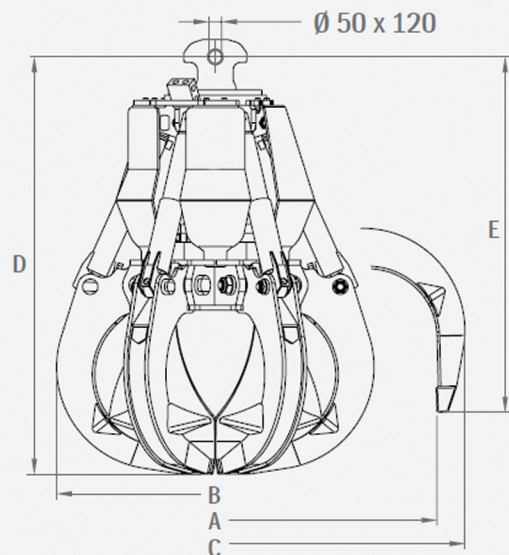
Pojemność
Capacity
Kapazität

Siła ścisku
Tooth force
Kraft des Zahns

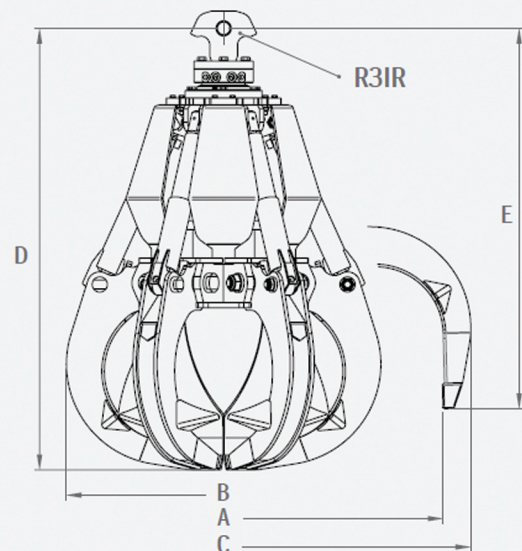
Ciśnienie oleju
Oil pressure
Öldruck

Przepływ oleju
Oil flow (min/max)
Ölfluss

SERIA **DRV** 500



Z ROTATOREM R3IR



ROTATOR R3IR



KONCÓWKI - TIPS

TYP P

TYP PA

TYP S

TYP SL



MODEL		DRV 500-5P	DRV 500-6P
kg	kg	1140	1240
kg	ton	18-23	18-23
	dm³	500	500
	sztuk	5	6
	kg	2750	2750
	bar	300	300
	l/min	160	180
A	mm	1930	1930
B	mm	1320	1320
C	mm	2140	2140
D	mm	1780	1780
E	mm	1470	1470



Z ROTATOREM R3IR

MODEL		DRV 500-5P	DRV 500-6P
kg	kg	1200	1300
kg	kg	18-23	18-23
	dm³	500	500
	sztuk	5	6
	kg	2750	2750
	bar	300	300
	l/min	160	180
A	mm	1930	1930
B	mm	1320	1320
C	mm	2140	2140
D	mm	1905	1905
E	mm	1600	1600

Waga urządzenia
Weight of device
Gewicht des Geräts

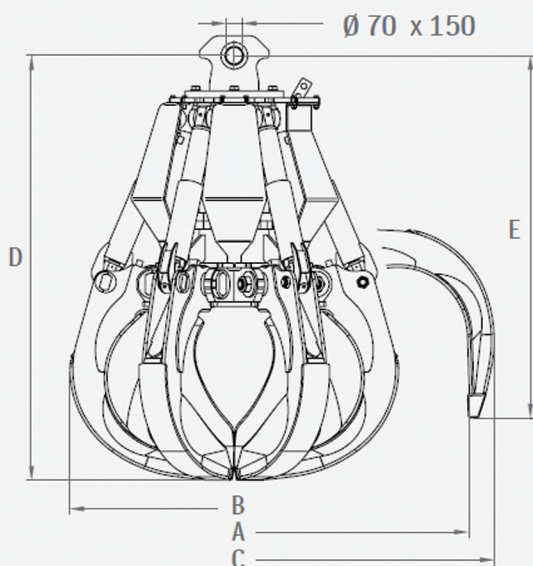
Waga koparki
Excavator weight
Gewicht des Baggers

Pojemność
Capacity
Kapazität

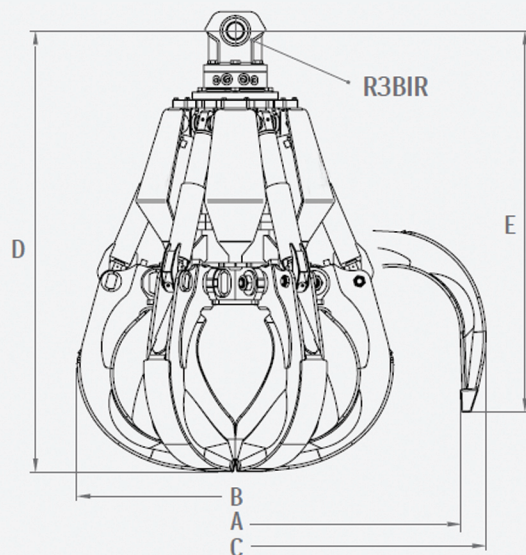
Siła ścisku
Tooth force
Kraft des Zahns

Ciśnienie oleju
Oil pressure
Öldruck

Przepływ oleju
Oil flow (min/max)
Ölfluss



Z ROTATOREM R3BIR



ROTATOR R3BIR



KONCÓWKI - TIPS

TYP P

TYP PA

TYP S

TYP SL



MODEL		DRV 550-5P	DRV 550-6P
kg	kg	1300	1350
kg	ton	22-28	22-28
	dm³	550	550
	sztuk	5	6
	kg	2635	2635
	bar	300	300
	l/min	160	180
A	mm	2000	2000
B	mm	1385	1385
C	mm	2215	2215
D	mm	1810	1810
E	mm	1545	1545

Z ROTATOREM R3IR



MODEL		DRV 550-5P	DRV 550-6P
kg	kg	1450	1580
kg	ton	22-28	22-28
	dm³	550	550
	sztuk	5	6
	kg	2635	2635
	bar	300	300
	l/min	160	180
A	mm	2000	2000
B	mm	1385	1385
C	mm	2215	2215
D	mm	1920	1920
E	mm	1655	1655

Waga urządzenia
Weight of device
Gewicht des Geräts

Waga koparki
Excavator weight
Gewicht des Baggers

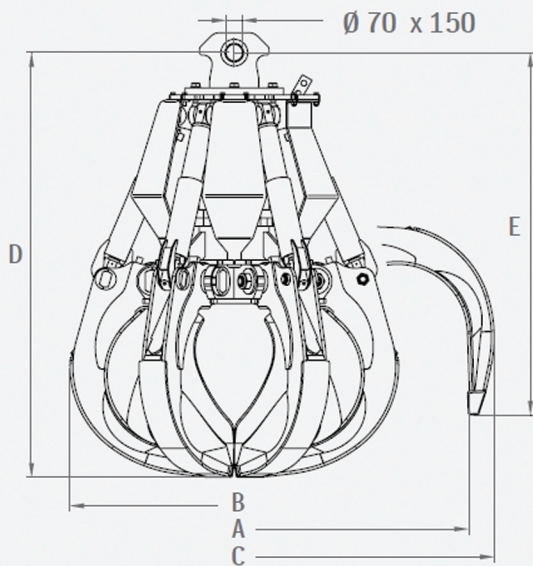
Pojemność
Capacity
Kapazität

Siła ścisku
Tooth force
Kraft des Zahns

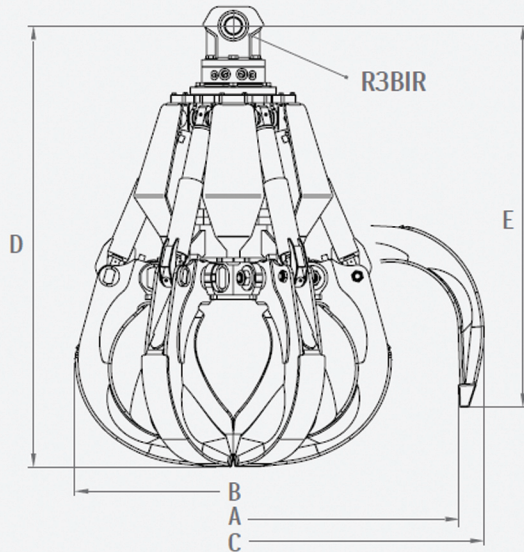
Ciśnienie oleju
Oil pressure
Öldruck

Przepływ oleju
Oil flow(min/max)
Ölfluss

SERIA **DRV** 600



Z ROTATOREM R3BIR



ROTATOR R3BIR



KONCÓWKI - TIPS

TYP P

TYP PA

TYP S

TYP SL



MODEL		DRV 600-5P	DRV 600-6P	DRV 601-5P	DRV 601-6P
kg	kg	1500	1630	1700	1800
ton	ton	23-30	23-30	25-33	25-33
	dm³	600	600	600	600
	sztuk	5	6	5	6
	kg	2900	2900	2900	2900
	bar	300	300	300	300
	l/min	180	200	180	200
A	mm	2110	2110	2110	2110
B	mm	1510	1510	1510	1510
C	mm	2290	2290	2290	2290
D	mm	1870	1870	1870	1870
E	mm	1580	1580	1580	1580



Z ROTATOREM R3BIR

MODEL		DRV 600-5P	DRV 600-6P	DRV 601-5P	DRV 601-6P
kg	kg	1650	1780	1900	2050
ton	ton	23-30	23-30	25-33	25-33
	dm³	600	600	600	600
	sztuk	5	6	5	6
	kg	2900	2900	2900	2900
	bar	300	300	300	300
	l/min	180	200	180	200
A	mm	2110	2110	2110	2110
B	mm	1510	1510	1510	1510
C	mm	2290	2290	2290	2290
D	mm	1980	1980	1980	1980
E	mm	1680	1680	1680	1680

Waga urządzenia
Weight of device
Gewicht des Geräts

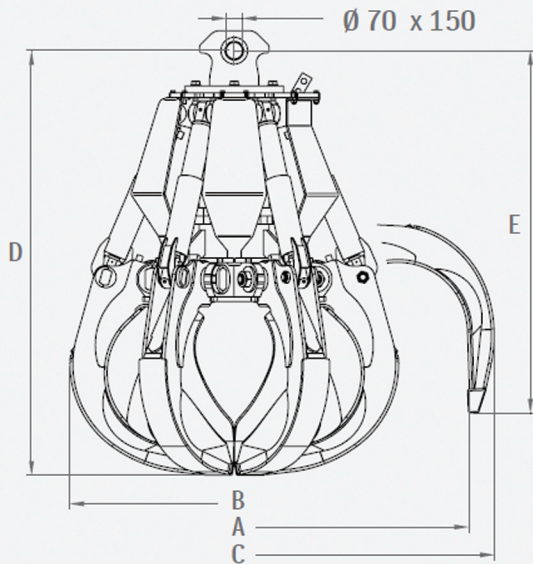
Waga koparki
Excavator weight
Gewicht des Baggers

Pojemność
Capacity
Kapazität

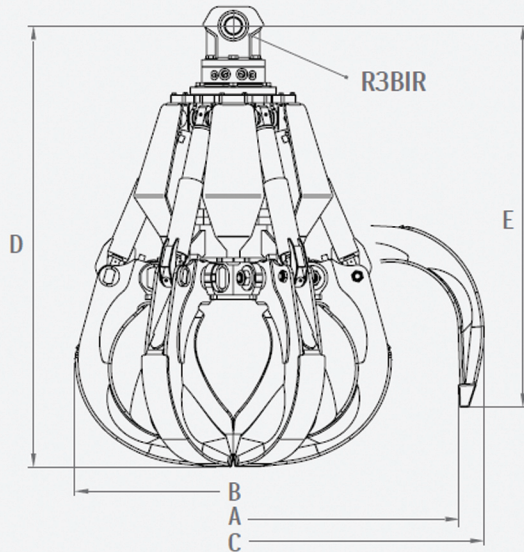
Siła ścisku
Tooth force
Kraft des Zahns

Ciśnienie oleju
Oil pressure
Öldruck

Przepływ oleju
Oil flow (min/max)
Ölfluss



Z ROTATOREM R3BIR



ROTATOR R3BIR



KONCÓWKI - TIPS

TYP P

TYP PA

TYP S

TYP SL



MODEL		DRV 800-5P	DRV 800-6P	DRV 801-5P	DRV 801-6P
kg	kg	1630	1750	1780	1900
ton	ton	24-32	24-32	26-34	26-34
	dm³	800	800	800	800
	sztuk	5	6	5	6
	kg	2600	2600	2600	2600
	bar	300	300	300	300
	l/min	180	200	180	200
A	mm	2320	2320	2320	2320
B	mm	1620	1620	1620	1620
C	mm	2530	2530	2530	2530
D	mm	1980	1980	1980	1980
E	mm	1600	1600	1600	1600



Z ROTATOREM R3BIR

MODEL		DRV 800-5P	DRV 800-6P	DRV 801-5P	DRV 801-6P
kg	kg	1780	1900	1900	2050
ton	ton	26-34	26-34	26-34	26-34
	dm³	800	800	800	800
	sztuk	5	6	5	6
	kg	2600	2600	2600	2600
	bar	300	300	300	300
	l/min	180	200	180	200
A	mm	2320	2320	2320	2320
B	mm	1620	1620	1620	1620
C	mm	2530	2530	2530	2530
D	mm	2090	2090	2090	2090
E	mm	1710	1710	1710	1710

Waga urządzenia
Weight of device
Gewicht des Geräts

Waga koparki
Excavator weight
Gewicht des Baggers

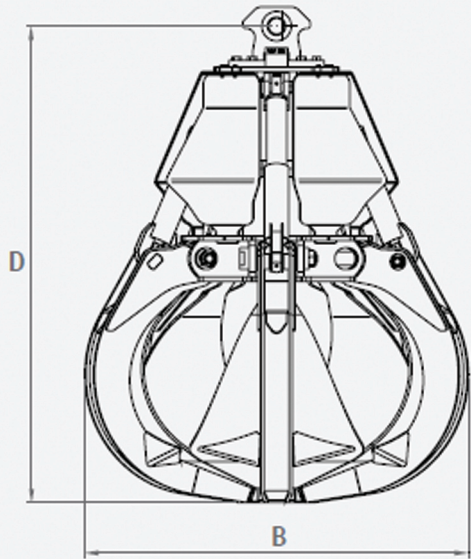
Pojemność
Capacity
Kapazität

Siła ścisku
Tooth force
Kraft des Zahns

Ciśnienie oleju
Oil pressure
Oldruck

Przepływ oleju
Oil flow (min/max)
Olfluss

SERIA **DRV** 1000 1250 1500 2000



ROTATOR R3C

ROTATOR R5G



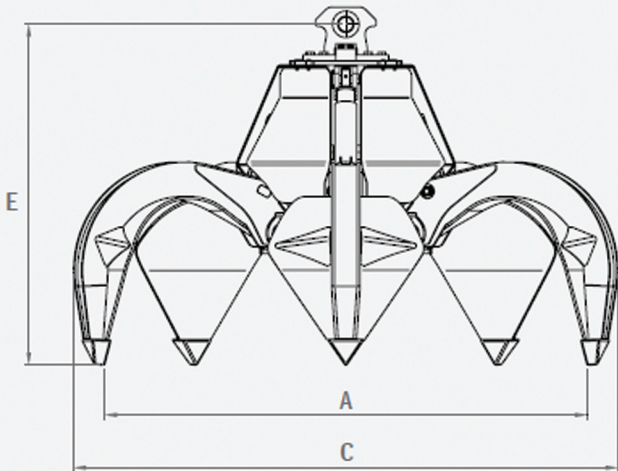
KONCÓWKI - TIPS

TYP P

TYP PA

TYP S

TYP SL



MODEL		DRV 1000	DRV 1250-5P	DRV 1250-6P
	kg	2450	2600	2900
	ton	30-40	32-40	32-40
	dm³	1000	1250	1250
	sztuk	5	5	6
	kg	4570	4350	4350
	bar	300	300	300
	l/min	250	250	300
A	mm	2400	2520	2520
B	mm	1840	1970	1970
C	mm	2640	2760	2760
D	mm	2265	2270	2270
E	mm	1860	1910	1910



MODEL		DRV 1500-5P	DRV 1500-6P	DRV 2000-5P	DRV 2000-6P
	kg	2850	3000	3000	3200
	ton	35-45	35-45	35-45	35-45
	dm³	1500	1500	2000	2000
	sztuk	5	6	5	6
	kg	3950	3950	3620	3620
	bar	300	300	300	300
	l/min	250	300	250	300
A	mm	2760	2760	3030	3030
B	mm	2040	2040	2180	2180
C	mm	3040	3040	3330	3330
D	mm	2400	2400	2530	2530
E	mm	1960	1960	1990	1990

Waga urządzenia
Weight of device
Gewicht des Geräts

Waga koparki
Excavator weight
Gewicht des Bägers

Pojemność
Capacity
Kapazität

Siła ścisku
Tooth force
Kraft des Zahns

Ciśnienie oleju
Oil pressure
Oldruck

Przepływ oleju
Oil flow(min/max)
Olfluss